

Modüler Pişirme Ekipmanları 700XP Elektrikli 2-Pleytli Setüstü Ocak

SIRA # _____

MODEL # _____

ADI # _____

SIS # _____

AIA # _____



371014 (E7ECED2R00)

Endüstriyel 2 yuvarlak pleytli set üstü elektrikli ocak, her ocak 2,6 kW, derinlik 730 mm - 400 mm

Özellikler

Sıra No.

Ön, arka ve yan paneller Scotch Brite paslanmaz çeliktir. 1,5 mm kalınlıkta üst tabla da AISI 304'dür. 2,6 kW gücündeki 2 adet pişirme pleyti döküm demirdir ve üst tablaya sızdırmaz biçimde monte edilmişlerdir. Emniyet termostatu bulunur. Kontrol düğmeleri metaldir, özel tasarımları sayesinde kenarlarından su sızdırmaz. Lazer kesimle oluşturulmuş 90° açılı yan kenarlar yan yana gelen üniteler arasında açıklık bırakmaz, kir toplanmasına imkan vermez. Cihazın arkasındaki servis kanalı montaj işlemini kolaylaştırır, hortum, boru ve kablo gibi bağlantı parçalarını korur. Suya karşı koruma sınıfı IPX4'dür. Alt dolap, köprü suportu veya konsol sistemi üzerine monte edilebilir.

Ana Özellikler

- Cihazlar önü açık alt dolap, köprü suportları veya konsol sistemi üzerine monte edilir.
- 2,6 kW gücünde 2 adet demir döküm pleyt, tek parça üst tablaya hermetik olarak yerleştirilmişlerdir.
- Kontrol düğmesinin özel dizaynı içine su sızmasına imkan vermez.
- Suya karşı koruma sınıfı: IPX4.
- Alt dolap, köprü suportu veya konsol sistemi üzerine monte edilebilir.

Konstrüksiyon

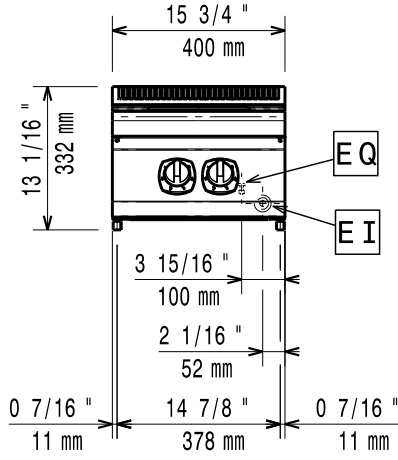
- Dış panel Scotch Brite yüzey sonlandırmaya sahip paslanmaz çeliktir.
- Tek parça, preslenmiş, 1,5 mm kalınlıkta üst tabla paslanmaz çeliktir.
- Ünitenin 90 derecelik kenarları diğer ünitelerle açıklık kalmadan birleşmelerini sağlar ve aralarında pislik toplanmasını engeller.

Opsiyonel Aksesuarlar

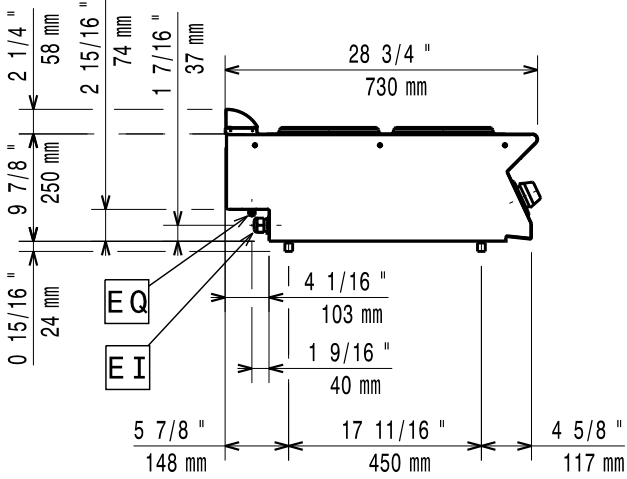
- Birleşme yerleri için kapama kiti - PNC 206086
- Köprü tipi montaj suportu - 800 mm - 700&900XP PNC 206137
- Köprü tipi montaj suportu - 1000 mm - 700&900XP PNC 206138
- Köprü tipi montaj suportu - 1200 mm - 700&900XP PNC 206139
- Köprü tipi montaj suportu - 1400 mm - 700&900XP PNC 206140
- Köprü tipi montaj suportu - 1600 mm - 700&900XP PNC 206141
- Köprü tipi montaj suportu - 400 mm - 700&900XP PNC 206154
- Döner kolu batarya (Uzatma borusu dahil değildir) - 700&900XP PNC 206289
- Döner kolu batarya için uzatma - 700XP PNC 206291
- Baca tipi sırt 400 mm - 700&900XP PNC 206303
- Yan korkuluk, sağ ve sol yanlar için - 700 Line PNC 206307
- Arka korkuluk 800mm- Marin PNC 206308
- Egzost bacası için ince delikli baca ağızı, 400mm-700&900XP PNC 206400
- Ön korkuluk - 400 mm - 700&900XP PNC 216046
- Ön korkuluk - 800 mm - 700&900XP PNC 216047
- Ön korkuluk - 1200 mm - 700&900XP PNC 216049
- Ön korkuluk - 1600 mm - 700&900XP PNC 216050
- Geniş korkuluk (tabak rafı) 400 mm - 700&900XP PNC 216185
- 2 yan kapama paneli H=250, d=700 - 700XP PNC 216277

Onay: _____

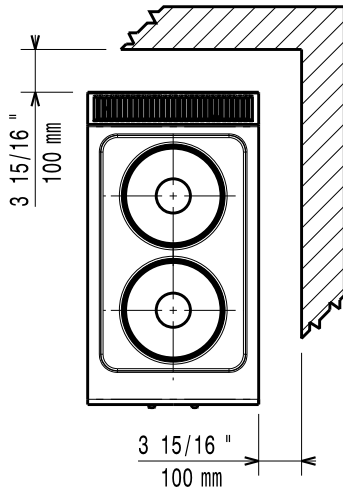
Ön



Yan

EI = Elektrik bağlantısı
EQ = Topraklama vidası

Üst

**Elektrik:**Voltaj: 380-400 V/3 ph/50-60 Hz
Toplam Watt: 5.2 kW**Temel bilgiler:**

Bu cihaz ısıya duyarlı bir başka cihazın veya mobilyanın yakınına yerleştirilirse 150 mm'lik bir açıklık bırakılması veya ısı izolasyonu sağlanması gereklidir.

Net ağırlık: 20 kg
Ambalajlı ağırlık: 23.75 kg
Ambalaj yüksekliği: 520 mm
Ambalaj genişliği: 460 mm
Ambalaj derinliği: 800 mm
Ambalajlı hacim: 0.19 m³
Sertifika grubu: EH72T
Ön Pleytlerin Gücü: 2.6 - 0 kW
Arka pleytlerin gücü: 2.6 - kW
Ön pleytlerin ebadı: Ø 230
Arka pleytlerin ebadı: Ø 230